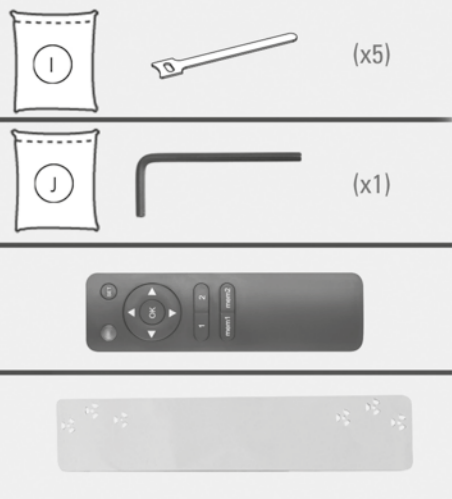
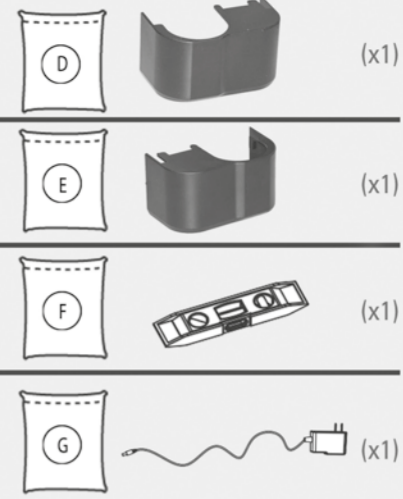
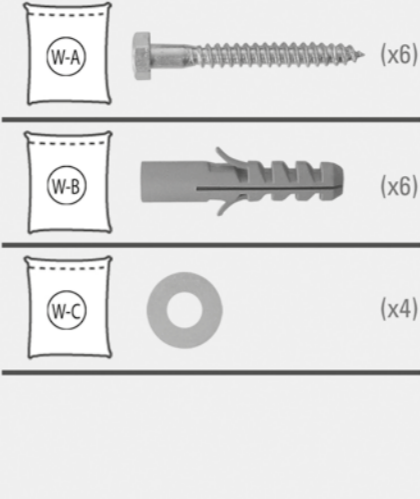
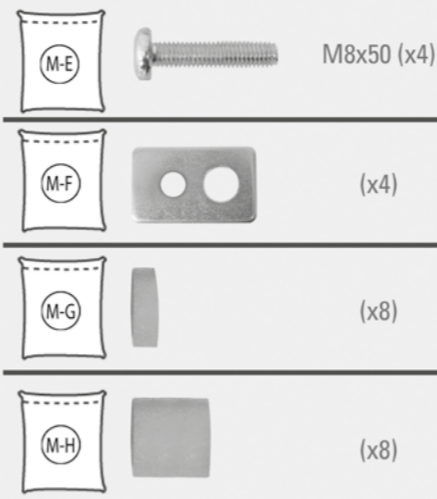
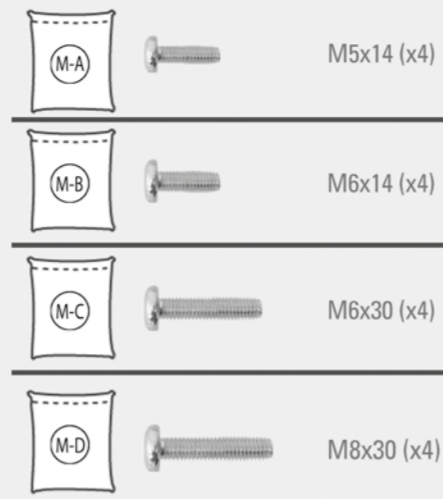
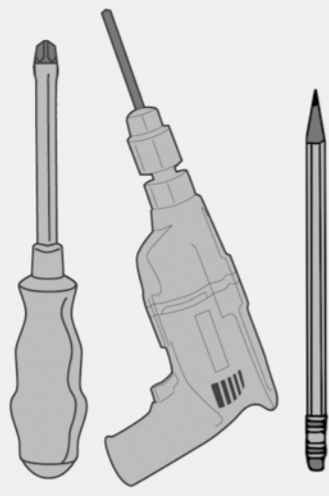


# HP 29-1 L

Motorisierter Wandhalter  
für Flachbildschirme

Motorized Bracket  
for Flat Screens



**1.**

**2.**

$X = L/2 + 330 \text{ mm}$   
**X:** Länge des Schwingarm  
length of swing arm  
**L:** Länge des Fernsehers  
length of TV

**1. forward installation**

**2.**

**3.**

**4.**

**reverse installation**

Montageanleitung  
 Montageanleitung  
 Οδηγία συναρμολόγησης  
 Instructions de montage  
 Assembly instructions  
 Návod pro montáž  
 Montaj Rehbber  
 Instrucciones de montaje  
 Montážská příručka  
 Asemuusohe  
 Paigaldusjuhise  
 Montázs instrukcja  
 Montajma instrukcija  
 Istruzioni d'uso  
 Montaj Rehbber

**Montageanleitung**  
*Assembly instructions*

HP 29-1 L

**3.**

**E.**

**4.**

**5.**

**my wall**  
 MOUNT ACCESSORIES

Motorisierter Wandhalter für Flachbildschirme  
 Motorized Bracket for Flat Screens

**6. 1.**

**2.**

**3.**

Lassen Sie das Kabel für die Armbewegung locker.  
 Leave slack in the cable for arm movement.

**7.**

**G.**

