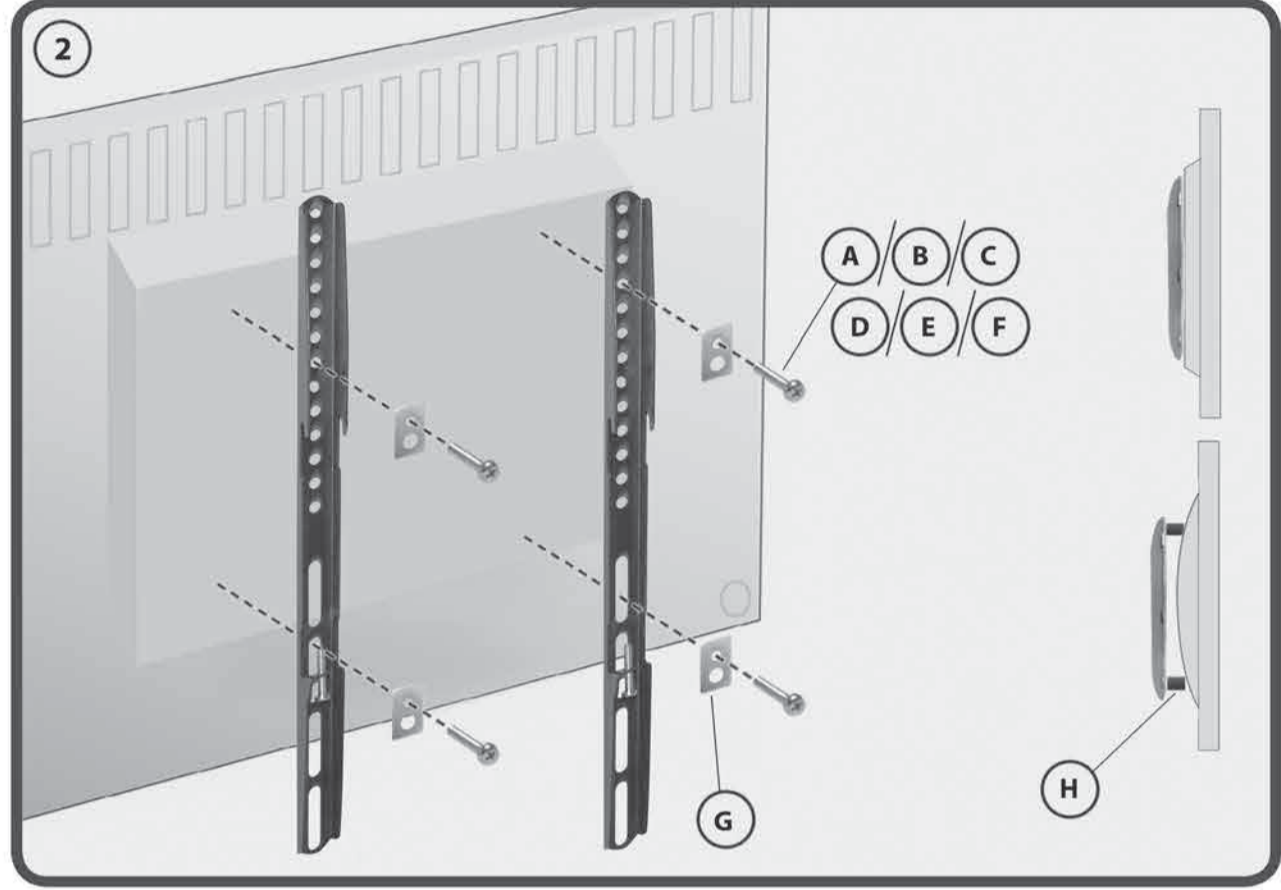
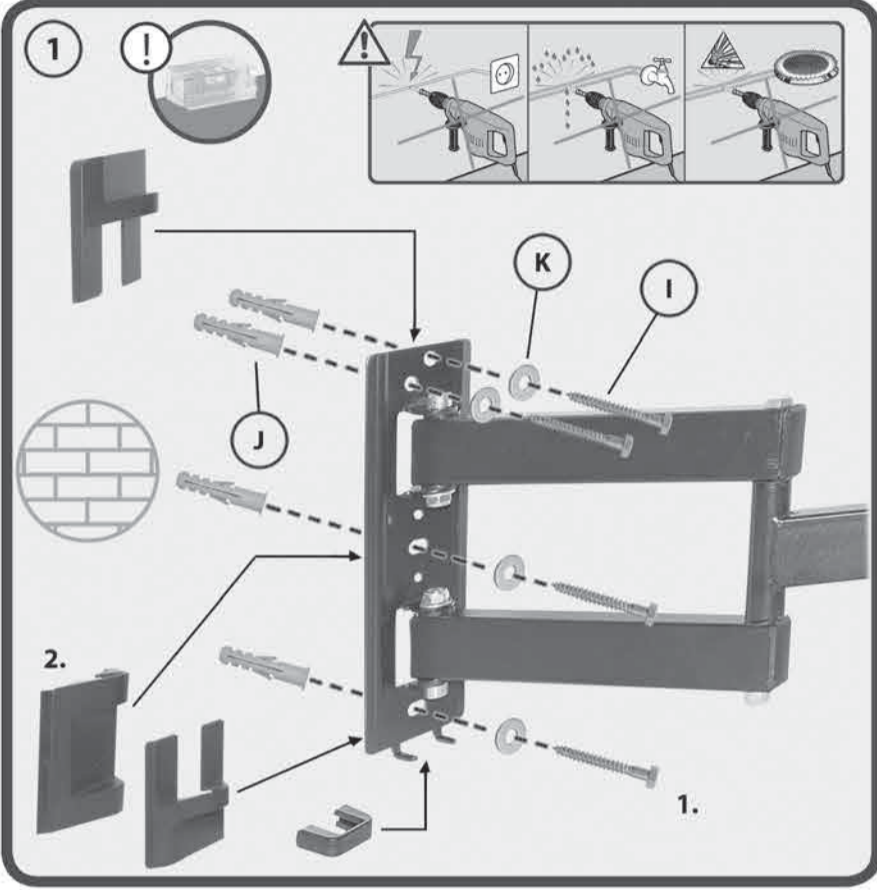
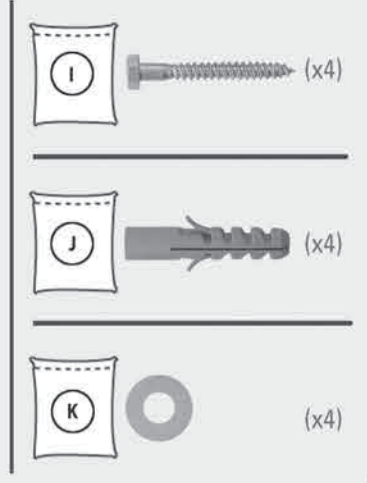
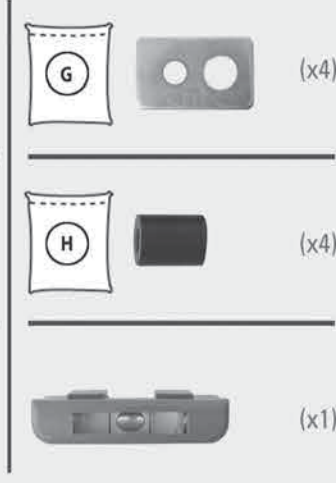
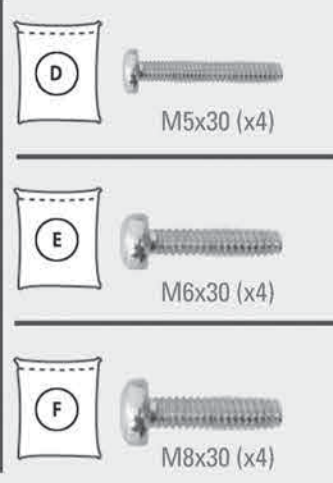
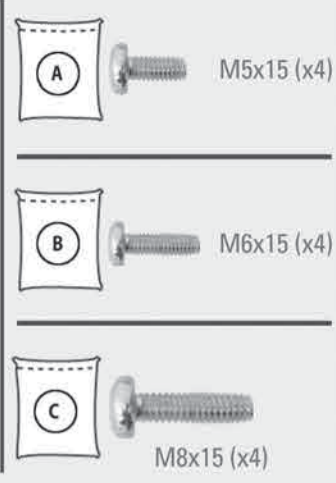
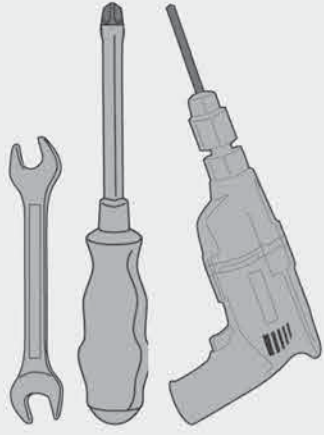
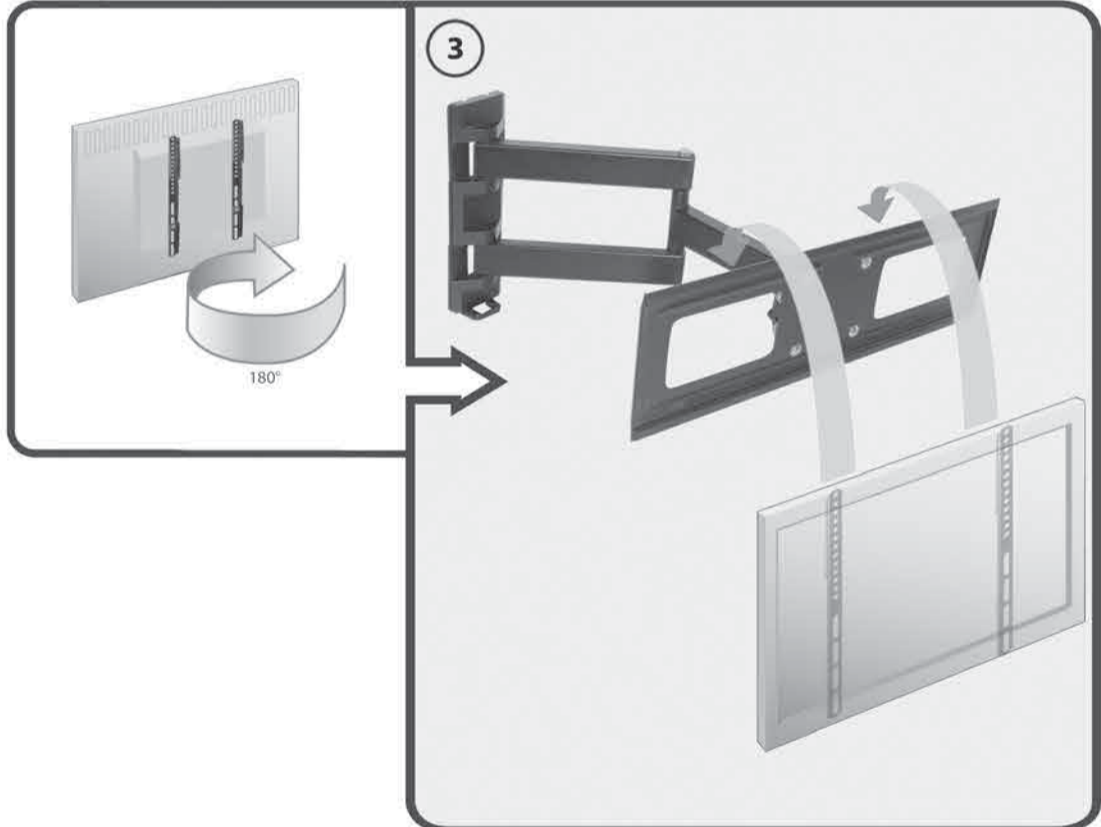


H 26-1 L H 26-1 WL

Wandhalter
für LCD TV
Bracket for
LCD Monitor



Montageanleitung
 Montageanleitung
 Οδηγία συναρμολόγησης
 Instructions de montage
 Assembly instructions
 Návod pro montáž
 Instruções de montagem
 Montaj Rehberi
 Monteringsanvisning
 Montavimo instrukcija
 Palgaldusjuhis
 Montážas instrukcija
 Istruzioni d'uso



H 26-1 L
 H 26-1 WL

